

AER Slim

RESIDENTIAL DESIGN



AER Slim

 **Aertesi**

Estetica E DIMENSIONI



RIDOTTE

AESTHETIC AND SMALL SIZE



Eleganza pulita delle forme e il contenuto spessore, lo rende perfettamente integrabile nei vani ciechi nonché nelle ristrutturazioni.

Sviluppato con la tecnologia a motore DC, AerSlim lavora con generatori a bassa temperatura (caldaie a condensazione o pompe di calore).

Elegance, clean shapes and thinness makes it perfectly integrable in blind spots as well as in renovations.

Developed with DC engine technology, AerSlim works with low temperature generators (condensing boilers or heat pumps).



RISCALDA/RAFFREDDA
COOL/HEATS



DESIGN ELEGANTE
ELEGANT DESIGN



DEUMIDIFICA
DEHUMIDIFY



SILENZIOSITÀ
SILENT



DIMENSIONI RIDOTTE
SMALL SIZE



RISPARMIO ENERGETICO FINO AL 50%
ENERGY SAVING UP TO 50%

PROFONDITÀ ESTREMAMENTE RIDOTTA

Il nuovo fancoil pensato per la casa

REALLY THIN

Brand new fancoil desing for houses

129 mm



VB

VERSIONE VERTICALE CON MOBILE
VERTICAL WITH CABINET



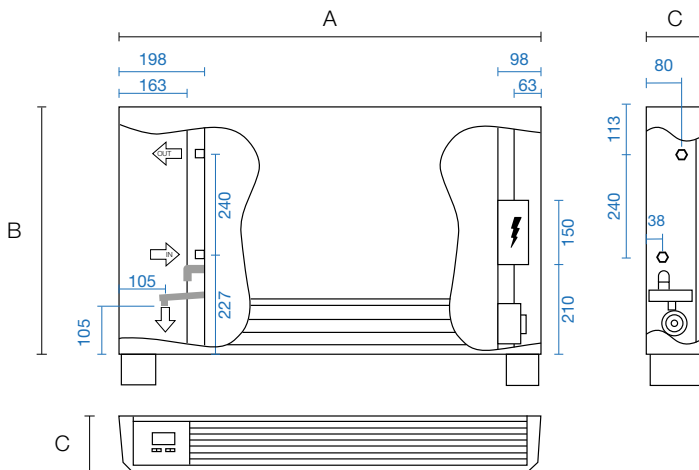
HB

VERSIONE ORIZZONTALE CON MOBILE
HORIZONTAL WITH CABINET

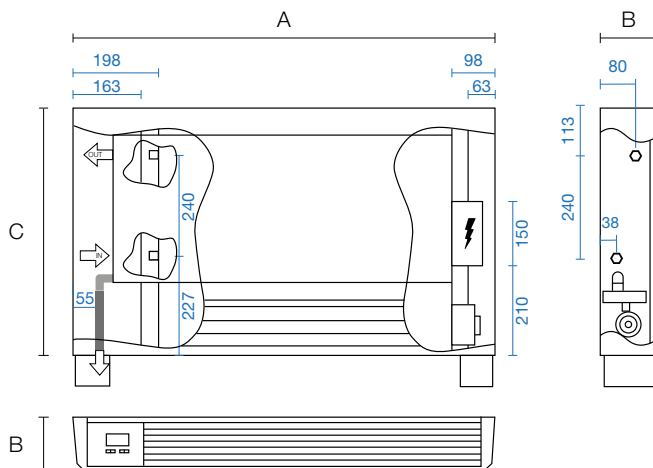


DISPONIBILI LE VERSIONI SENZA MOBILE VD E HD
AVAILABLE VD AND HD WITHOUT CABINETS

DIMENSIONALI VB VB DIMENSION



DIMENSIONALI HB HB DIMENSION



Per maggiori informazioni
consultare il manuale tecnico.

For more information, refer to
the technical manual.



*c'è ma non si sente
it's there, but you can't hear it*

VERSIONE VB VERTICALE CON MOBILE VB - VERTICAL VERSION WITH CABINET				
MOD.	A (mm)	B (mm)*	C (mm)	Peso / Weight Kg
15	600	580	129	17
35	800	580	129	20
45	1000	580	129	23
55	1200	580	129	26

VERSIONE HB ORIZZONTALE CON MOBILE HB - HORIZONTAL VERSION WITH CABINET				
MOD.	A (mm)	B (mm)	C (mm)*	Peso / Weight Kg
15	600	129	580	17
35	800	129	580	20
45	1000	129	580	23
55	1200	129	580	26

* Aggiungere 80mm per zoccoli; Adds 80mm for socles

A = lunghezza mm / length mm - B = altezza mm / height mm - C = profondità mm / depth mm



CONTROLLO ELETTRONICO

con interfaccia utente digitale installabile a parete o a bordo macchina con le seguenti funzioni:

- Selezione manuale o automatica della stagione
- Selezione manuale o automatica della velocità
- Sonda temperatura acqua di serie
- Modalità silent (notturna)
- Possibilità di integrazione in sistemi domotici (modulo aggiuntivo per Modbus)
- Funzionalità master/slave

ELECTRONIC CONTROL

with wall-mounted or on-board digital user interface with the following functions:

- Manual or automatic selection of the season
- Manual or automatic speed selection
- Standard water temperature probe
- Silent mode (night time)
- Possibility of integration into home automation systems (via Modbus add-on module)
- Master/Slave functionality

CONFIGURAZIONI POSSIBILI - CONTROL CONFIGURATION

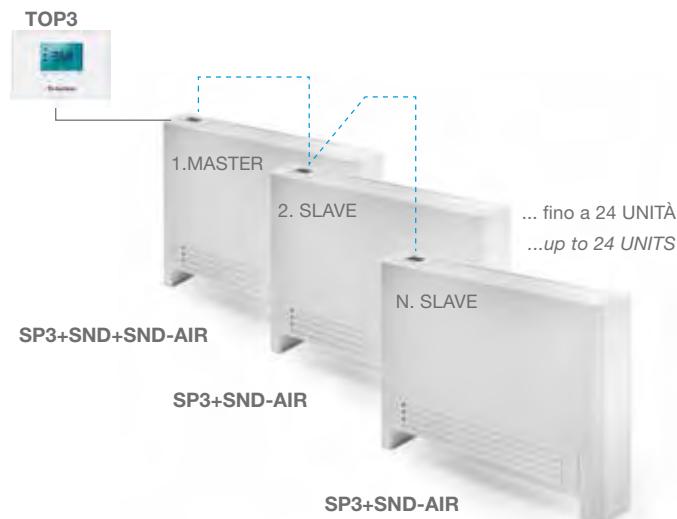
Controllo elettronico installabile a parete o a bordo macchina.
Gestione con **STAND ALONE**.

Wall-mounted or machine-mounted electronic control.
STAND ALONE management.



Gestione di più unità **MASTER/SLAVE** con unico controllo elettronico a parete.

Management of multiple **MASTER/SLAVE** units with a single wall electronic control.








Gestione con supervisione **Modbus** con modulo opzionale BMS-SP3. In questo caso l'unità può funzionare con/o senza tastierino.
Supervised **Modbus** management with optional BMS-SP3 module. In this case the Fu can work with or without digital display.

TOP3 (optional)

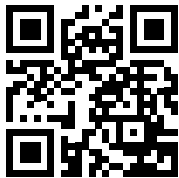


AER Slim

			GRANDEZZE / SIZE	15	35	45	55
	Portata d'aria <i>Air flow rate</i>	MAX	m3/h	180	340	500	600
		MED	m3/h	130	235	340	415
		MIN	m3/h	60	120	175	215
(1)	Potenza frigorifera totale <i>Total cooling capacity</i>	MAX	kW	0,83	1,61	2,56	3,28
		MED	kW	0,66	1,24	1,93	2,48
		MIN	kW	0,37	0,74	1,14	1,46
	Potenza frigorifera sensibile <i>Sensible capacity</i>	MAX	kW	0,68	1,32	2,02	2,53
		MED	kW	0,53	0,98	1,49	1,88
		MIN	kW	0,28	0,56	0,85	1,07
	Portata acqua scambiatore <i>Water flow rate</i>	MAX	l/h	142	277	440	564
		MED	l/h	114	214	332	427
		MIN	l/h	63	127	196	250
	Perdita di carico scamb. princ. <i>Water pressure drop</i>	MAX	kPa	9	6	18	33
		MED	kPa	6	4	11	20
		MIN	kPa	2	2	4	8
(2)	Potenza termica scambiatore <i>Exchanger heating capacity</i>	MAX	kW	0,97	1,88	2,83	3,51
		MED	kW	0,75	1,40	2,07	2,59
		MIN	kW	0,40	0,80	1,18	1,47
	Portata acqua scambiatore <i>Exchanger water flow rate</i>	MAX	l/h	169	325	490	607
		MED	l/h	131	242	359	449
		MIN	l/h	69	137	204	254
	Perdita di carico scambiatore <i>Water pressure drop</i>	MAX	kPa	10	7	19	33
		MED	kPa	7	5	11	19
		MIN	kPa	2	2	4	7
	Potenza sonora <i>Sound power</i>	MAX	dB(A)	53	53	54	54
		MED	dB(A)	45	46	46	46
		MIN	dB(A)	37	38	38	38
	Livello pressione sonora <i>Pressure noise level</i>	MAX	dB(A)	44	44	45	45
		MED	dB(A)	36	37	37	37
		MIN	dB(A)	28	29	29	29
	Potenza assorbita <i>Power absorption</i>	MAX	W	11	19	20	24
		MED	W	6	11	12	15
		MIN	W	5	6	7	9
	Assorbimento elettrico max motore <i>Max motor input absorption</i>		A	0,1	0,2	0,2	0,2

(1) Freddo: T. ambiente: 27° C - DB - 19° C - T. acqua (in/out): 7/12° C
 (2) Caldo: T. ambiente: 20° C - T. acqua (in/out): 45/40° C

(1) Cooling. Room: 27° C - DB 19° C - Water temp. (in/out): 7/12° C
 (2) heating. Romm Temp.: 20° C - Water temp. (in/out): 45/40° C



something different

Aertesi srl
viale della tecnica, 6/a
35026 Conselve (PD) ITALY

t. +39.049.9501109
f. +39.049.9500823

www.aertesi.com
info@aertesi.com